



# ZEBRA ZXP SERIE 7 & P640i



Recomendaciones de uso

## 1. Corte del rollo del laminado holográfico

### Impresora Zebra ZXP 7

Para el correcto funcionamiento del mecanismo de laminado de la impresora ZXP7, el rollo de laminado tiene orificios de corte entre cada una de las láminas holográficas. Por lo tanto, después de cargar el rollo de laminado en el casete (*Manual de usuario Impresora ZXP7 Sección 2*), se debe cortar la lámina por el orificio indicado, como se muestra en la figura No. 1. Luego de realizar el corte indicado, se instala el casete en la impresora.

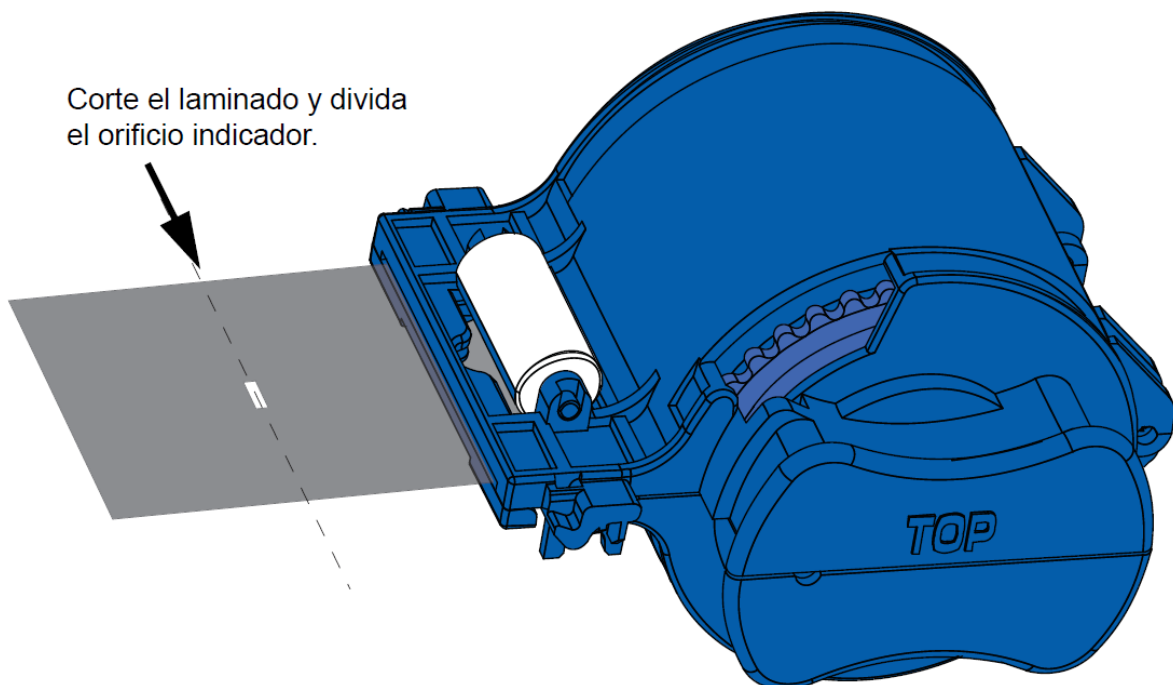
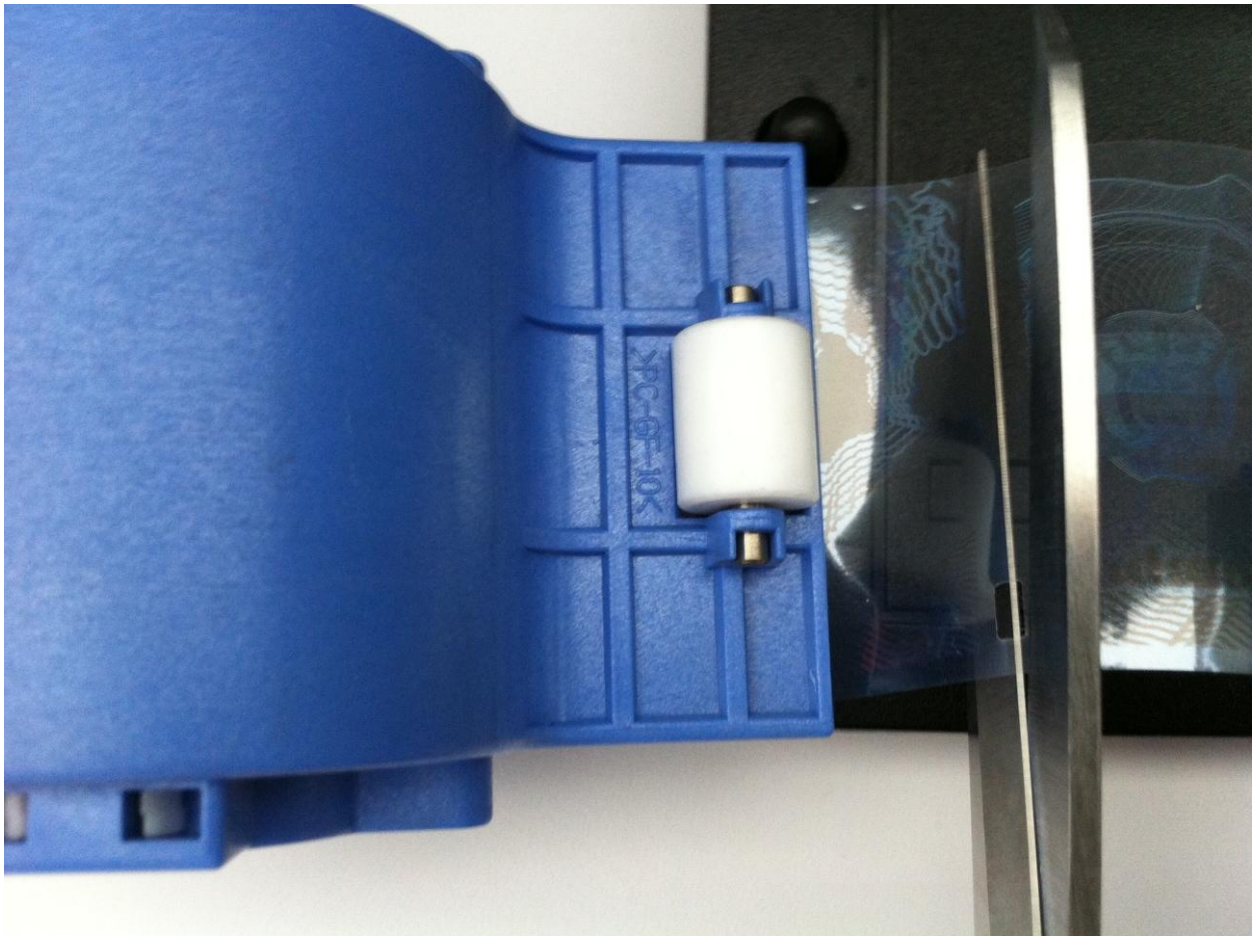


Figura 1: Corte del rollo de laminado holográfico en la impresora ZXP7

## Impresora Zebra P640i

De igual manera, antes de instalar el casete en la impresora P640i, el rollo de laminado holográfico, se debe cortar por el medio del orificio del laminado, como lo muestra la figura No. 2. *En el manual de usuario de P640i en la sección No. 2 Configuración de la impresora P640i se indica cómo cargar la cinta de impresión y laminado.*



*Figura 2: Corte del rollo de laminado holográfico en la impresora P640i*

## 2. Configuración de orientación de impresión en el controlador (“driver”) de la impresora

### Impresora Zebra ZXP 7

Para que la orientación de los textos y el laminado coincidan correctamente, se deben rotar las imágenes 180 grados a través del controlador de la impresora como se muestra en la imagen No. 3.

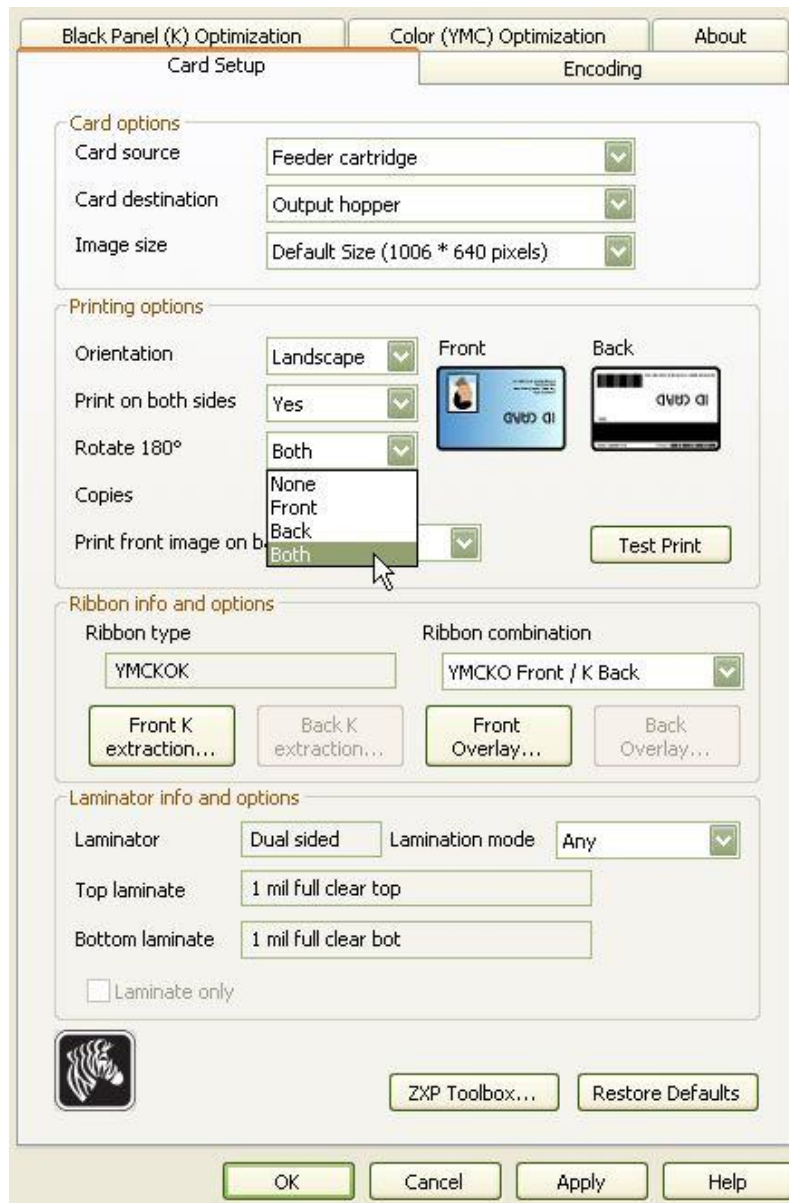


Figura 3: Preferencias de impresión en el controlador ZXP7

## Impresora Zebra P640i

Para la impresora P640i se realiza el ajuste similar como muestra la Figura No. 4.

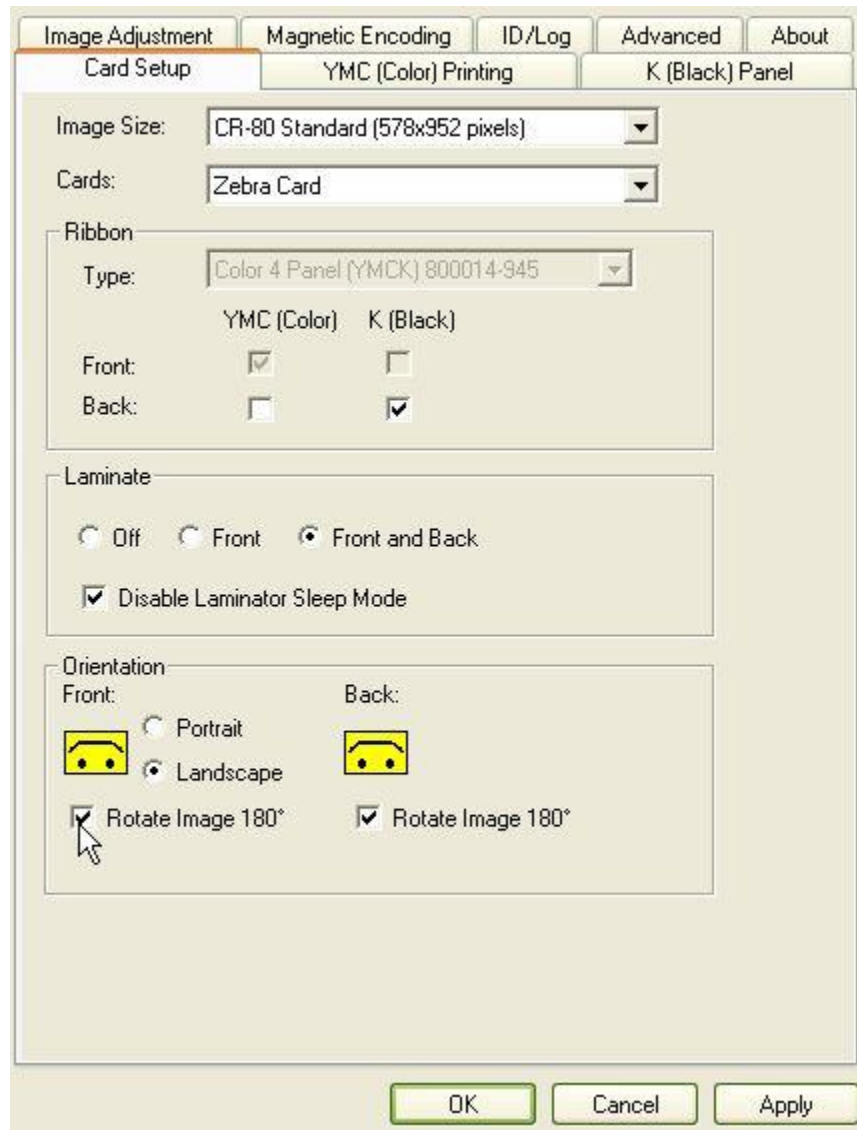


Figura 4: Preferencias de impresión en el controlador P640i



### 3. Carga del sustrato en la impresora

#### Impresora Zebra ZXP 7

La correcta orientación de impresión sobre el sustrato, se da al cargar el sustrato en la impresora ZXP 7 como indica la figura No. 5.



*Figura 5: Orientación de carga de sustratos en la impresora ZXP7*

## Impresora Zebra P640i

Para la impresión sobre el sustrato tenga la correcta orientación, se debe cargar el sustrato en la impresora P640i como muestra la figura No. 6.



*Figura 6: Orientación de carga de sustratos en la impresora P640i*